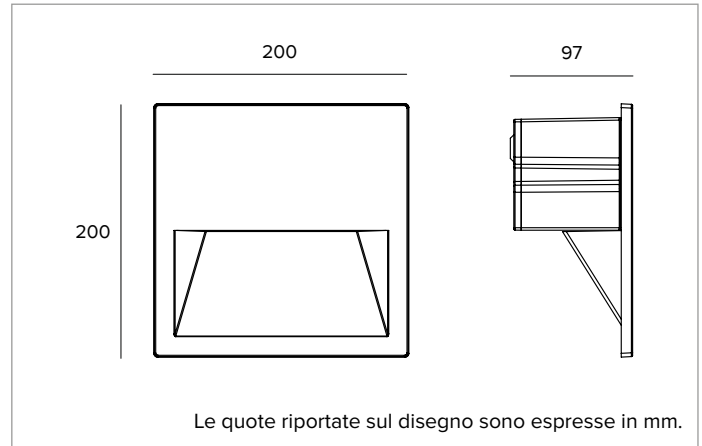


## 1E3210EL90 | ZEDGE Pro

### Apparecchio da incasso a parete a LED



I valori fotometrici dell'apparecchio sono consultabili nelle pagine successive



#### SORGENTE

2 LED Chip on Board ad alta efficienza Ra90.

**Classe di efficienza energetica:** E

**Potenza nominale:** 14W

**Flusso nominale:** 1672lm

**Indice resa cromatica:** 90

**Rf:** 92

**Rg:** 99

**CCT nominale:** 2700K

**SDCM:** 2

**Durata utile (L80/B10):** >50000h tq +25°C

#### CARATTERISTICHE ILLUMINOTECNICHE

Gruppo ottico interno composto da 2 riflettori in policarbonato metallizzato accoppiati a due riflettori in alluminio anodizzato ad alta riflettanza e filtri olografici. Schermo di chiusura in vetro extrachiaro serigrafato. Versione ADJUSTABLE - che permette il passaggio da un'apertura di fascio all'altra in modo uniforme attraverso la regolazione dei 2 sistemi ottici.

**Ottica:** FLOOR WASHER

**Rendimento ottico:** Vedi fotometrie

**Flusso apparecchio:** Vedi fotometrie

**Efficienza luminosa:** Vedi fotometrie

**Sicurezza fotobiologica:** Conforme al gruppo di rischio basso RG1

#### CARATTERISTICHE MECCANICHE

Corpo dell'apparecchio realizzato in alluminio pressofuso anodizzato e verniciato a polvere. Frame esterno realizzato in alluminio pressofuso anodizzato e verniciato a polvere.

**Colore e finitura:** Ferrite

**Peso:** 2,35Kg

**Versione:** ADJUSTABLE

**Grado di protezione:** IP66

**Resistenza meccanica:** IK10

#### CARATTERISTICHE ELETTRICHE

Completo di alimentazione elettronica ON-OFF. Precablato con 1m di cavo H07RN-F (2x1,5mm<sup>2</sup>).

**Potenza apparecchio:** 16W

**Alimentazione:** 220-240Vac 50/60Hz

**Classe di isolamento:** CLASSE 2

**Tipo driver / Controllo:** ON-OFF

**Driver incluso:** SI

**Classe F:** SI

**SAFE FLICKER:** PstLM=<1 e SVM=<0,4 (IEC TR 61547-1 e IEC TR 63158), a garanzia di una luce più confortevole e sicura

**Temperatura ambiente:** -25°C / +35°C

#### INSTALLAZIONE

Da completare con apposita controcassa in nylon predisposta per collegamento in parallelo.

#### NOTE

Progettato in collaborazione con Gensler. Adotta la soluzione tecnica "Waterblock Smart" che prevede la resinatura dei cavi di collegamento, limitando il rischio di risalita dell'umidità verso il driver o l'apparecchio. Su richiesta è possibile sottoporre il prodotto a trattamento di cataforesi. Disponibile su richiesta in versione 110-277Vac.

#### GARANZIA

5 anni.

#### AVVERTENZE

Apparecchio progettato per essere smaltito/riciclato a fine vita. Sorgente luminosa (solo LED) sostituibile da un professionista. Alimentatore sostituibile da un professionista.

A motivo dell'evoluzione tecnologica dei componenti elettronici i dati indicati sono soggetti ad aggiornamento e quindi deve essere richiesta conferma in fase d'ordine. Flusso luminoso e potenza elettrica presentano tolleranze di +/-10% rispetto al valore indicato. tq +25°C (CIE 121).

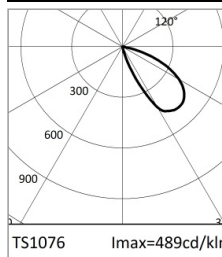
Si riserva la facoltà di apportare modifiche tecniche.

Targetti Sankey S.r.l.  
Via Pratese, 164  
50145 Firenze - Italy  
Tel: +39 055 37911  
targetti.com  
targetti@targetti.com

CCIAA Firenze  
Share Capital:  
€ 500.000,00  
VAT N. (IT):  
01537660480  
R.E.A: FI-275656

**TARGETTI**

**1E3210EL90 | ZEDGE Pro**  
**Apparecchio da incasso a parete a LED**



	2700K	H(m)	D1(m)	D2(m)	E <sub>max</sub> (lx)		
	Ra90		44°	53°			
Fixture Power	16W	1	2.06	1.38	455		
Source Flux	1672lm	2	4.11	2.77	114		
Fixture Flux	573lm	3	6.17	4.15	51		
Efficacy	37lm/W	4	8.23	5.53	28		
TS1076	I <sub>max</sub> =489cd/klm	I <sub>max</sub>	818cd	5	10.29	6.92	18



	2700K	H(m)	D1(m)	D2(m)	E <sub>max</sub> (lx)		
	Ra90		32°	105°			
Fixture Power	16W	1	0.82	2.79	270		
Source Flux	1672lm	2	1.63	5.58	68		
Fixture Flux	384lm	3	2.45	8.38	30		
Efficacy	25lm/W	4	3.27	11.17	17		
TS1077	I <sub>max</sub> =239cd/klm	I <sub>max</sub>	400cd	5	4.09	13.96	11

**DEEP WW**

Flusso apparecchio 573lm  
 Efficienza luminosa 37lm/W  
 Rendimento ottico 34%

**WIDE WW**

Flusso apparecchio 384lm  
 Efficienza luminosa 25lm/W  
 Rendimento ottico 23%

A motivo dell'evoluzione tecnologica dei componenti elettronici i dati indicati sono soggetti ad aggiornamento e quindi deve essere richiesta conferma in fase d'ordine. Flusso luminoso e potenza elettrica presentano tolleranze di +/-10% rispetto al valore indicato. tq +25°C (CIE 121).

Si riserva la facoltà di apportare modifiche tecniche.

Targetti Sankey S.r.l.  
 Via Pratese, 164  
 50145 Firenze - Italy  
 Tel: +39 055 37911  
 targetti.com  
 targetti@targetti.com

CCIAA Firenze  
 Share Capital:  
 € 500.000,00  
 VAT N. (IT):  
 01537660480  
 R.E.A.: FI-275656

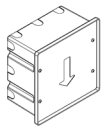


# 1E3210EL90 | ZEDGE Pro

## Apparecchio da incasso a parete a LED

### Codici a completamento

#### Controcassa



Codice

**1E3219**

Controcassa in nylon predisposta per collegamento in parallelo tramite cablaggio passante.

AxBxH=207x207x114,5mm.

Per installazione a filo o in battuta.

#### Carter



Colore

Codice



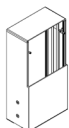
**1E3440**

Carter per installazione ad applique.

Alluminio anodizzato verniciato a polvere.

AxBxH=201x201x107mm.

#### Paletto



Kg

H mm

Colore

Codice

3,5

400



**1E3437**

5,8

800



**1E3438**

7

1000



**1E3439**

Bollard in alluminio anodizzato verniciato a polvere.

#### Sistema di fissaggio



Codice

**1E3450**

Zanche per installazione in calcestruzzo.

In acciaio inox AISI 316.

H=147mm.

0,36Kg.

Per installazione Zedge Pro Bollard con paletto 1E3437, 1E3438 e 1E3439.

### Accessori

#### Connettore



Codice

**1E2769**

Box di connessione lineare IP66/IP68.

5 poli, di sezione max 1,5mm<sup>2</sup>.

Diametro del cavo da 7 a 12mm.



Codice

**1E2494**

Box di connessione multipla IP68.

1 IN - 3 OUT 4 poli, di sezione max 2,5mm<sup>2</sup>.

Diametro del cavo da 6 a 12mm.

#### Utensile



Codice

**1E3305**

Chiave di serraggio per il kit di connettori.

#### Scaricatore di sovratensione



Codice

**A013B**

Scaricatore di sovratensione compatibile con tutti gli apparecchi di illuminazione ed

alimentatori elettronici in CLASSE II.

Tensione di funzionamento 220-240Vac.

SPD type 2+3.

Tensione massima di scarica 10kV.

CLASSE II

IP67

A motivo dell'evoluzione tecnologica dei componenti elettronici i dati indicati sono soggetti ad aggiornamento e quindi deve essere richiesta conferma in fase d'ordine. Flusso luminoso e potenza elettrica presentano tolleranze di +/-10% rispetto al valore indicato. tq +25°C (CIE 121).

Si riserva la facoltà di apportare modifiche tecniche.

Targetti Sankey S.r.l.  
Via Pratese, 164  
50145 Firenze - Italy  
Tel: +39 055 37911  
targetti.com  
targetti@targetti.com

CCIAA Firenze  
Share Capital:  
€ 500.000,00  
VAT N. (IT):  
01537660480  
R.E.A: FI-275656

**TARGETTI**